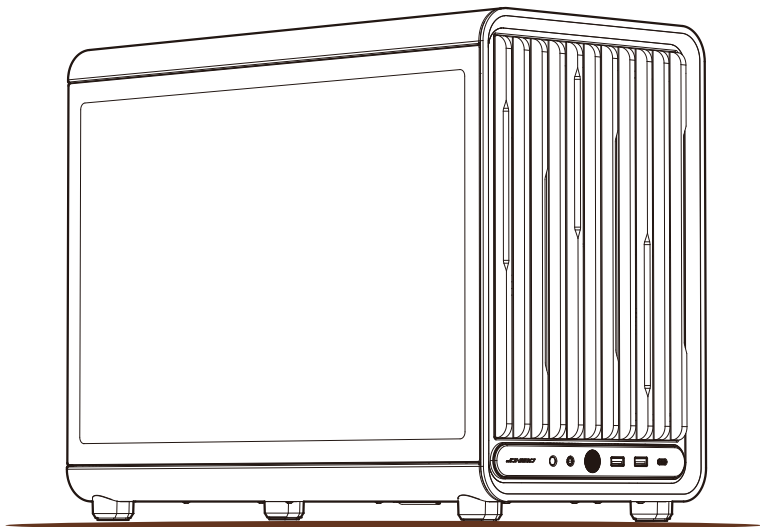


D33 Computer Case



User Guide

用户指南 / Mode d'emploi / Benutzerhandbuch /
Guía del usuario / 사용자 설명서

D33 Tech Specs

KEY SPECS

DIMENSIONS (with feet/without protrusions):

455mm x 238.2mm x 368.4mm (depth/width/height)

Motherboard Support: Mini-ITX / Micro-ATX ,
compatible with back-connect design

Expansion Slots: 4

COMPATIBILITY & CLEARANCE

CPU Air Cooler Clearance: Up to 172mm

Radiator Clearance: Top, up to 240 / 360

GPU Clearance: Up to 435mm (When operating with
no front fan installed)

PSU Clearance: ATX PS2 / SFX

FRONT I/O PORTS

USB 3.2 Gen 1 Type-A: 2

USB 3.2 Gen 2 Type-C: 1

Headset Audio Jack: 1

DRIVE BAYS

2.5": Up to 2 (shared with the 2 x 3.5" mounts)

3.5": Up to 2

FAN SUPPORT

Top: 3 x 120mm

Front: 2 x 120mm (with ATX PSU) / 2 x 140mm (with
SFX PSU)

Rear: 1 x 120mm

Bottom: 3 x 120mm

D33 技术规格

主要规格

机箱尺寸 (含脚座/不含额外突起物) :

455mm x 238.2mm x 368.4mm (深/宽/高)

主板支持:

Mini-ITX / Micro-ATX , 兼容背插型主板

扩展槽位: 4

兼容性规格

CPU风冷散热器: 限高172mm

CPU水冷散热器: 顶部, 240 / 360规格冷排

GPU 兼容尺寸: 限长435mm (无前置风扇)

电源兼容: ATX PS2 / SFX

前置I/O接口

USB 3.2 Gen 1 Type-A: 2

USB 3.2 Gen 2 Type-C: 1

耳机&麦克风复合音频口: 1

驱动器位

2.5英寸: 至多2个 (与2个3.5英寸安装位共用)

3.5英寸: 至多2个

风扇支持

顶部: 3 x 120mm

前部: 2 x 120mm (当安装ATX电源) / 2 x 140mm (当
安装SFX电源)

后部: 1 x 120mm

底部: 3 x 120mm

Contents / 目录 /


Contenu / Inhalt / Contenido / 내용물

	Parts List / 配件清单 / Liste des pièces / Liste der Einzelteile / Lista de partes / 부품 목록	2
1	Pre-Installation Preparations / 安装前准备 / Préparations préalables à l'installation / Vorbereitungen vor der Installation / Preparativos previos a la instalación / 설치 전 준비	3-6
2	Motherboard Installation / 安装主板 / Installation de la carte mère / Motherboard-Installation / Instalación de la placa base / 마더보드 설치	7
3	Power Supply Installation / 安装电源 / Installation de l'alimentation électrique / Installation der Stromversorgung / Instalación de fuente de alimentación / 전원 공급 장치 설치	8-12
4	Cooling System Support / 散热系统支持 / Prise en charge du système de refroidissement / Unterstützung des Kühlsystems / Soporte del sistema de refrigeración / 냉각 시스템 지원	13-15
5	2.5-inch SSD Installation / 安装2.5英寸SSD / Installation d'un SSD de 2,5 pouces / 2,5-Zoll-SSD-Installation / Instalación de SSD de 2,5 pulgadas / 2.5인치 SSD 설치	16
6	3.5-inch HDD Installation / 安装3.5英寸HDD / Installation d'un disque dur de 3,5 pouces / 3,5-Zoll-Festplatteninstallation / Instalación de disco duro de 3,5 pulgadas / 3.5인치 HDD 설치	17
7	Graphics Card Installation / 安装显卡 / Installation de la carte graphique / Grafikkarteninstallation / Instalación de tarjeta gráfica / 그래픽 카드 설치	18-19
8	Finishing The Installation / 结束安装 / Terminer l'installation / Abschluss der Installation / Terminando la instalación / 설치 마무리	20

Parts List / 配件清单


Liste des pieces / Liste der Einzelteile / Lista de partes / 부품 목록

1 Screws / 螺丝

A  ×10 Motherboard / 主板


B  ×5 Power Supply Screws / 电源螺丝

C  ×14 SSD/HDD Silicone Washer / SSD/HDD硅胶垫圈


D  ×9 SSD Screws / SSD螺丝

E  ×9 HDD Screws / HDD螺丝


2 Spare Parts / 备用件

F  ×3 Motherboard Standoff / 主板铜柱

G  ×1 Motherboard Post Installation Aid Sleeve / 安装铜柱辅助套筒

H  ×10 Cable Ties / 束线带

I  ×2 Spare Clip / 备用铆钉卡扣

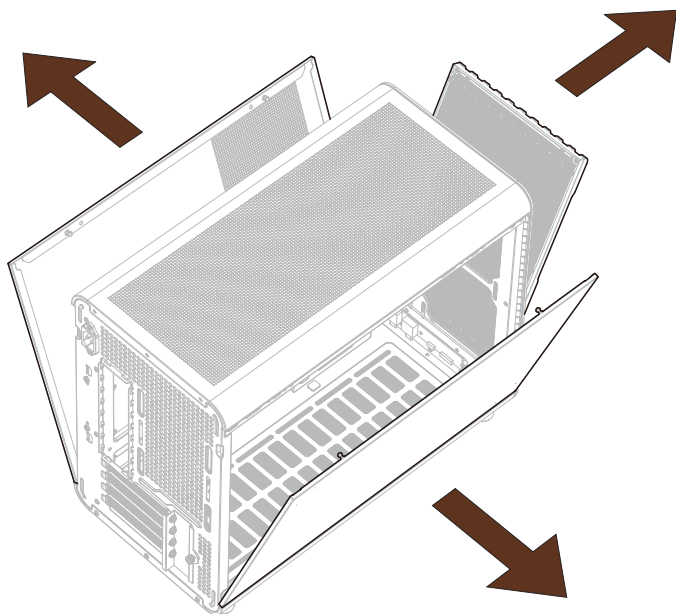
J  ×1 SFX PSU Mounting Bracket / SFX电源支架

1 Pre-Installation Preparations / 安装前准备

Préparations préalables à l'installation / Vorbereitungen vor der Installation /
Preparativos previos a la instalación / 설치 전 준비

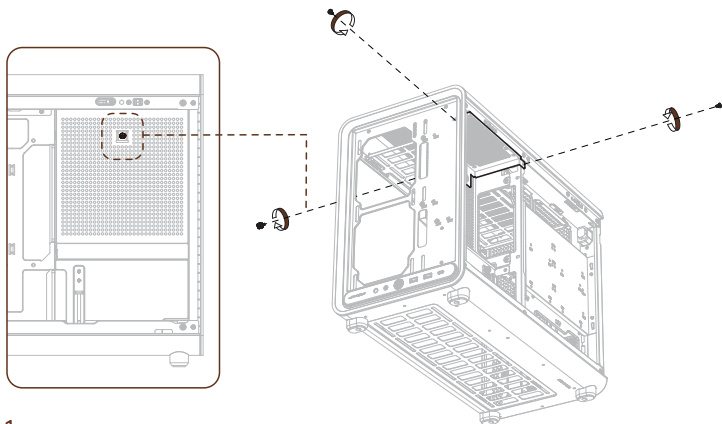


1.1 Remove the side panel / 移除侧板 / Retirer le panneau latéral / Seitenteil entfernen / Retirar el panel lateral / 사이드 패널 제거

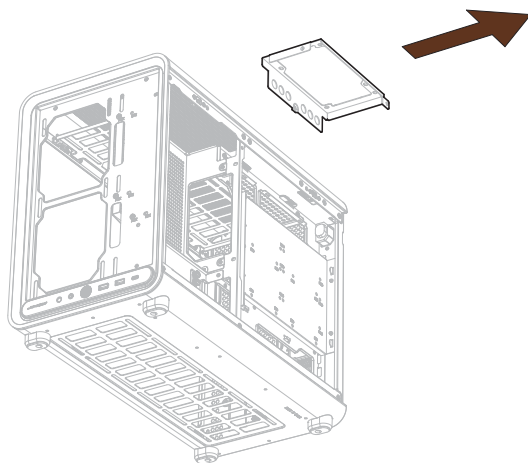




1.2 Remove the power supply mounting bracket / 移除电源安装支架 / Démonter le support de fixation de l'alimentation / Netzteilhalterung entfernen / 전원 설치 브래킷 제거



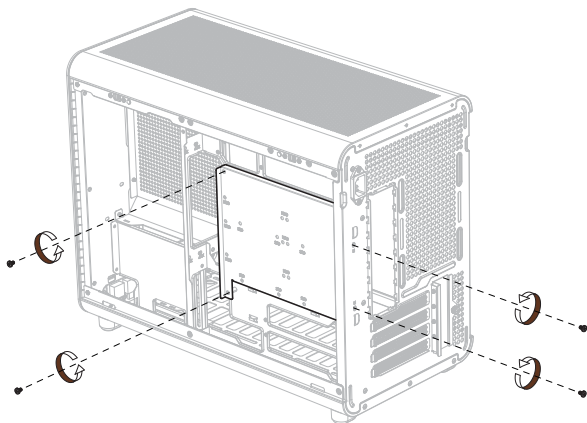
1.2.1



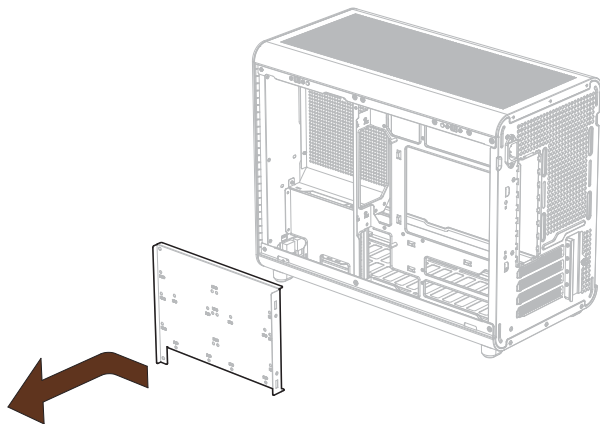
1.2.2



1.3 Remove the hard drive bay / 移除硬盘仓 / Retirer le baie de disque dur / Festplatteneinbauschacht entfernen / Retirar la bahía de unidad de disco duro / 하드 드라이브 베이 제거



1.3.1

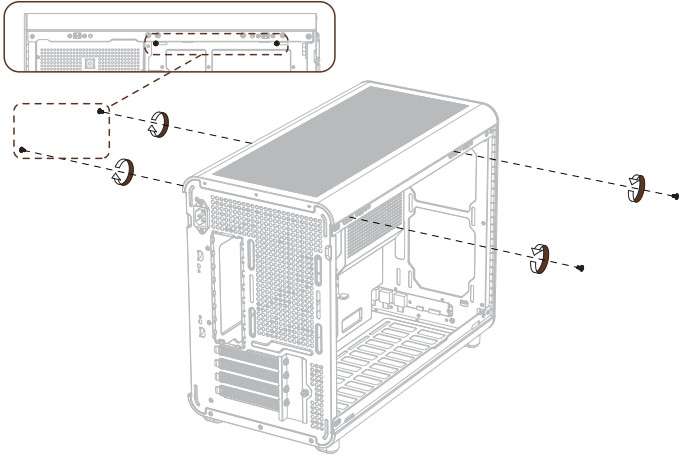


1.3.2

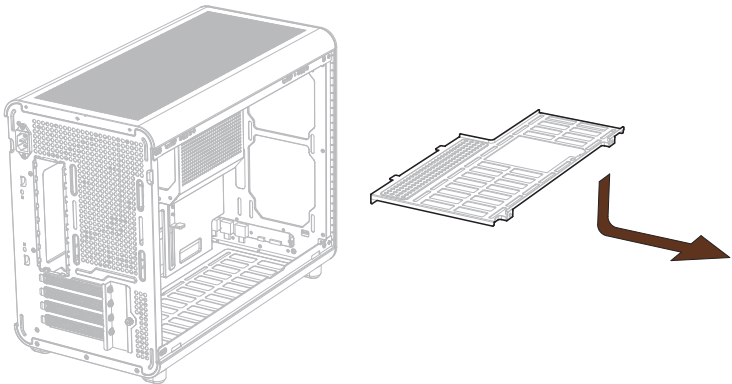


1.4

**Remove the water cooling/fan mounting bracket / 移除水冷/风扇安装支架 /
Démonter le support de montage pour le refroidissement à eau/le ventilateur /
Kühl-/Lüfter-Montagebock entfernen / Retirar el soporte de montaje de refrigeración
por agua/ventilador / 수냉/팬 장착 브래킷 제거**



1.4.1



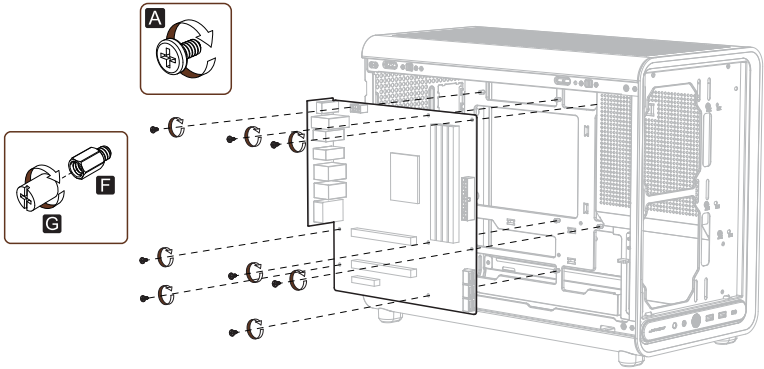
1.4.2

2 Motherboard Installation / 安装主板

Installation de la carte mère / Motherboard-Installation /
Instalación de la placa base / 마더보드 설치

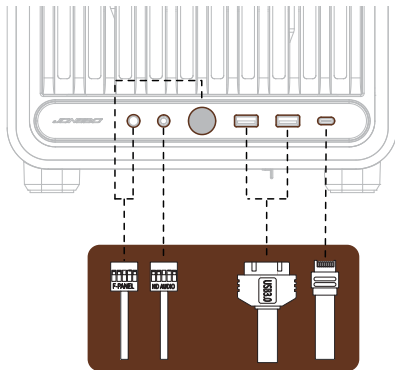


2.1



2.2 Connect Front Panel I/O Connectors / 连接前面板I/O插头 /

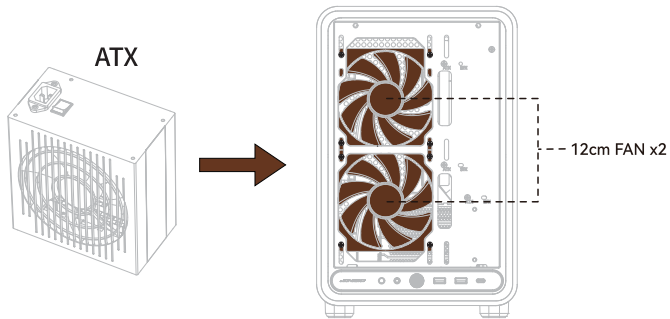
Connecter les connecteurs d'E/S du panneau avant /
Schließen Sie die I/O-Anschlüsse an der Vorderseite an /
Conecte los conectores de E/S del panel frontal / 전면 패널 I/O 커넥터 연결



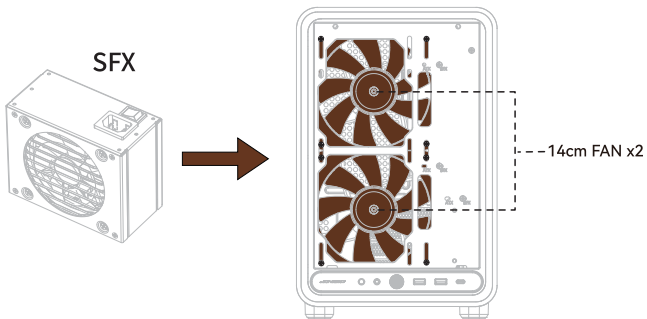
3 Power Supply Installation / 安装电源

Installation de l'alimentation électrique / Installation der Stromversorgung /
Instalación de fuente de alimentación / 전원 공급 장치 설치

Supports optional installation modes for both ATX and SFX power supplies. / 可选ATX与SFX电源安装模式 /
Modes d'installation optionnels pour alimentations ATX et SFX. / Optionale Installationsmodi für
ATX- und SFX-Netzteile. / Modos de instalación opcionales para fuentes de alimentación
ATX y SFX. / ATX 및 SFX 전원 공급 장치 선택적 설치 모드를 지원합니다



▲ ATX PSU Mode (Default from Factory): Supports two 120mm front fans
ATX电源模式（出厂默认）：可支持12CM x 2前置风扇



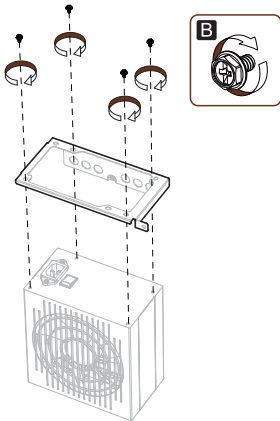
▲ SFX PSU Mode: Supports two 140mm front fans
SFX电源模式：可支持14CM x 2前置风扇

B

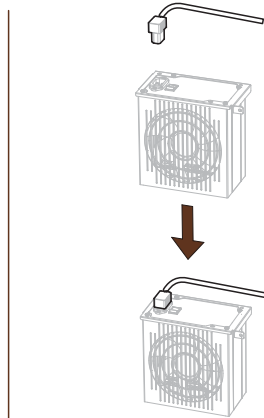
3.1

Install the ATX power supply / 安装ATX电源 /

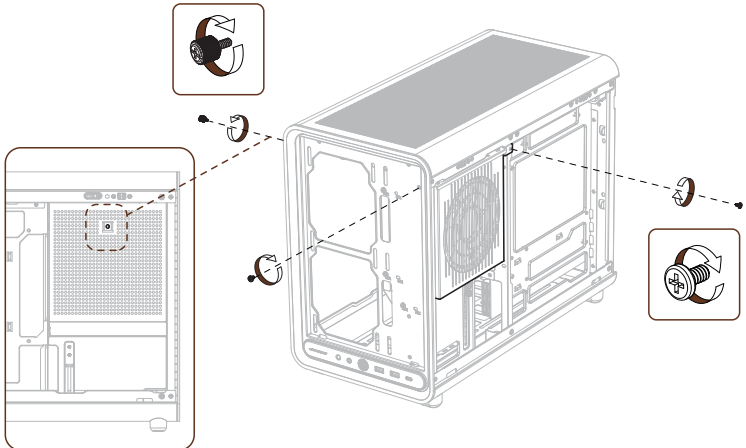
Installer l'alimentation ATX / ATX-Netzteil einbauen / Instalar la fuente de alimentación ATX /
ATX 전원 공급 장치 설치



3.1.1



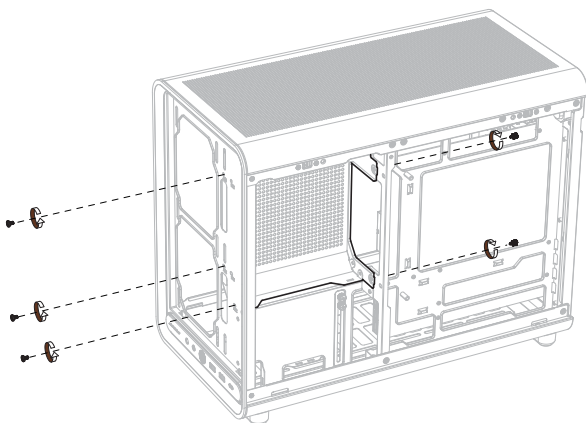
3.1.2



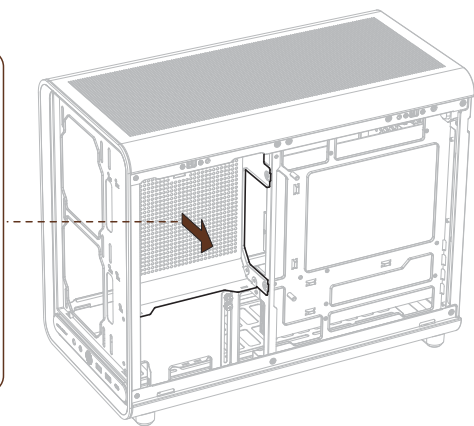
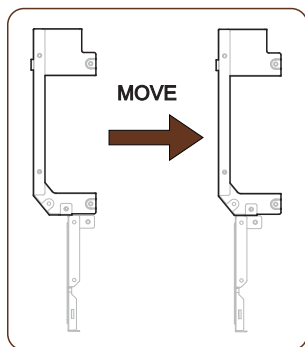
3.1.3



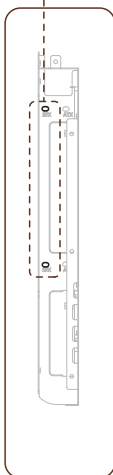
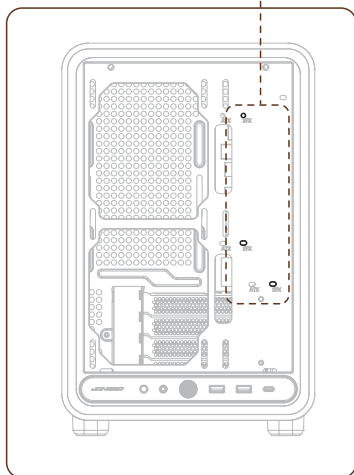
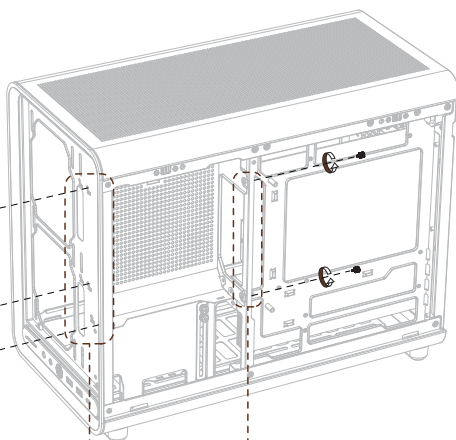
3.2 Install the SFX power supply / 安装SFX电源 / Installer l'alimentation SFX / SFX-Netzteil einbauen / Instalar la fuente de alimentación SFX / SFX 전원 공급 장치 설치



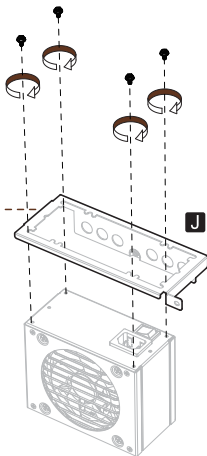
3.2.1



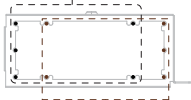
3.2.2



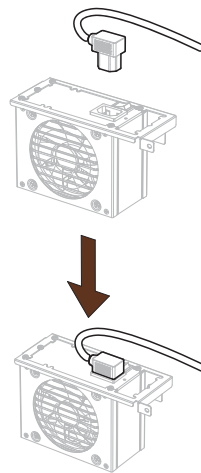
3.2.3

B

Mounting Hole Location 1
安装孔位1

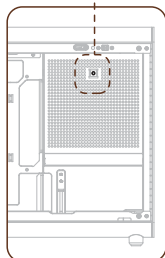
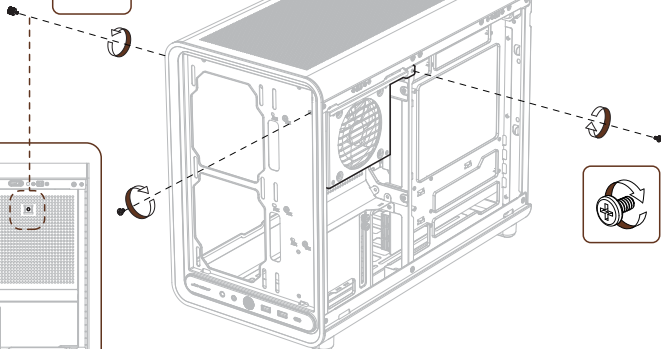


Mounting Hole Location 2
安装孔位2



3.2.4

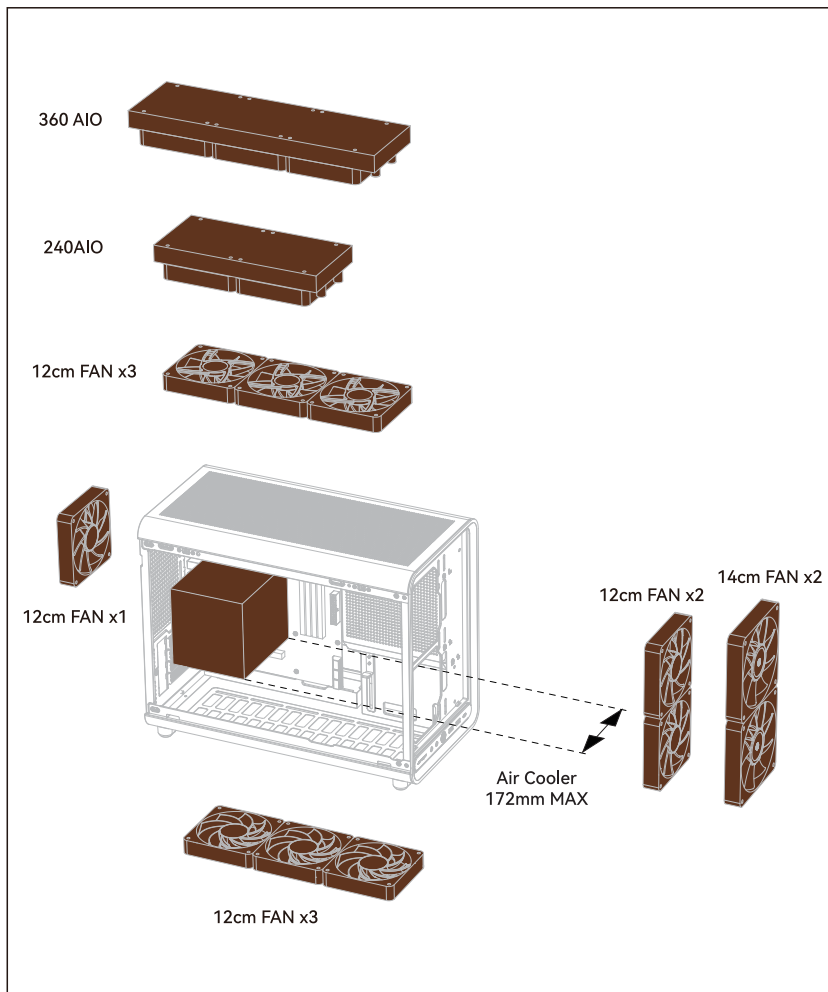
3.2.5



3.2.6

4 Cooling System Support / 散热系统支持

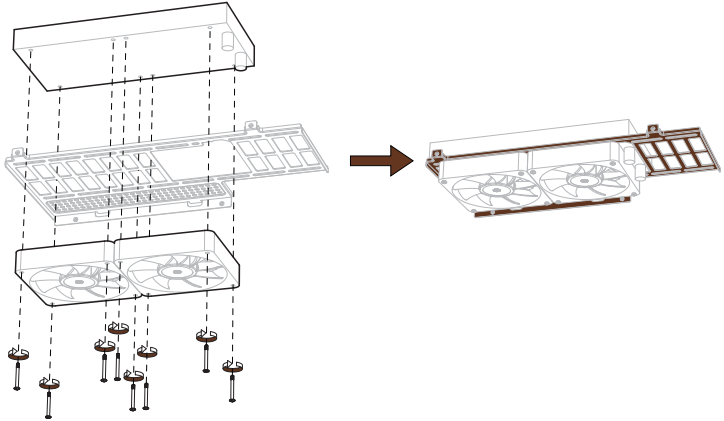
Prise en charge du système de refroidissement / Unterstützung des Kühlsystems /
Soporte del sistema de refrigeración / 냉각 시스템 지원





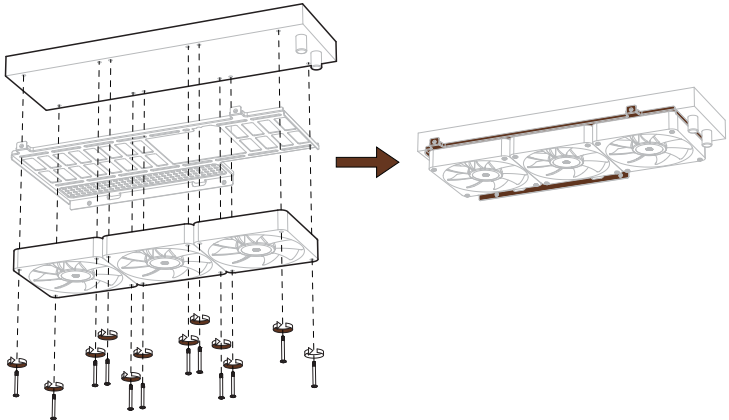
4.1 Install the 240mm AIO liquid cooler / 安裝240水冷 /

Installer le refroidissement liquide AIO 240 mm / 240-mm-AIO-Flüssigkeitskühler einbauen /
Instalar el refrigerador líquido AIO de 240 mm / 240mm AIO 수냉 쿨러 설치



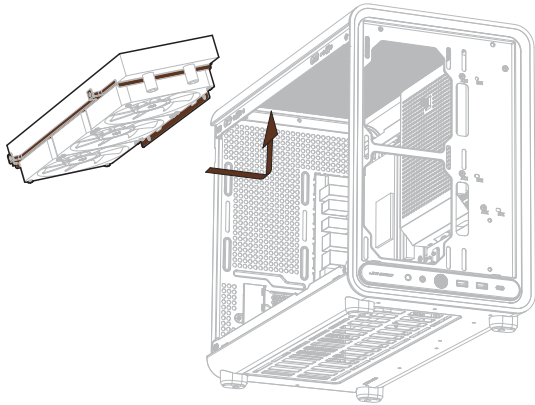
4.2 Install the 360mm AIO liquid cooler / 安裝360水冷 /

Installer le refroidissement liquide AIO 360 mm / 360-mm-AIO-Flüssigkeitskühler einbauen /
Instalar el refrigerador líquido AIO de 360 mm / 360mm AIO 수냉 쿨러 설치

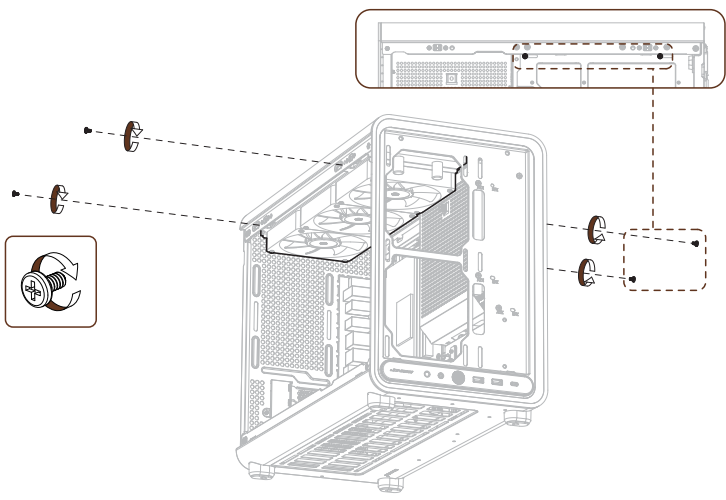




4.3



4.3.1



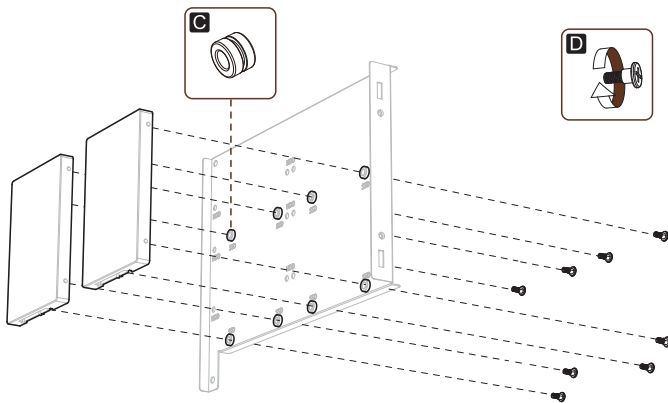
4.3.2

5 2.5-inch SSD Installation / 安装2.5英寸SSD

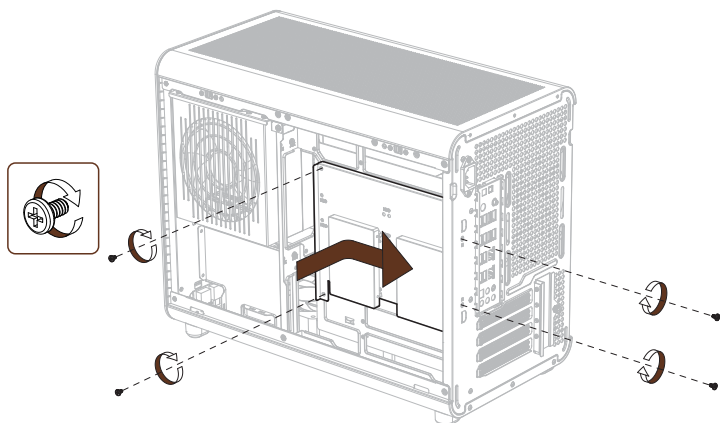
Installation d'un SSD de 2,5 pouces / 2,5-Zoll-SSD-Installation /
Instalación de SSD de 2,5 pulgadas / 2.5인치 SSD 설치



5.1



5.2



6 3.5-inch HDD Installation / 安装3.5英寸HDD

Installation d'un disque dur de 3,5 pouces / 3,5-Zoll-Festplatteninstallation /
Instalación de disco duro de 3,5 pulgadas / 3.5인치 HDD 설치

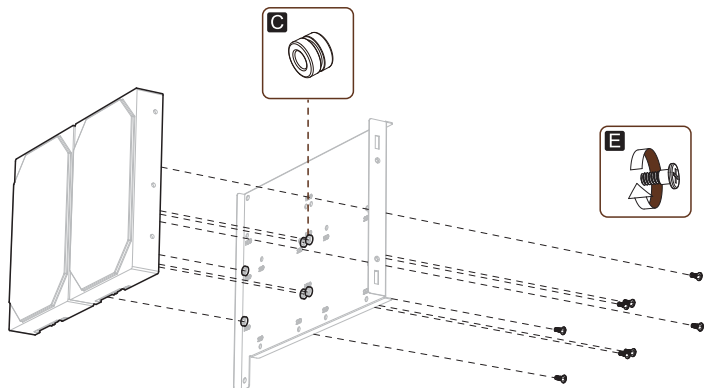
C



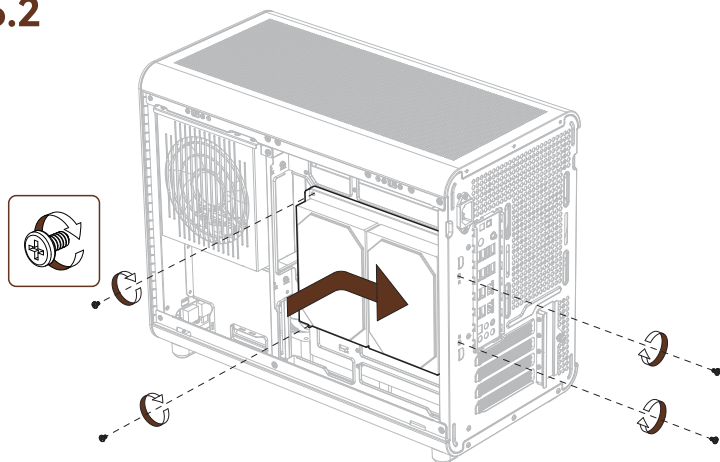
E



6.1



6.2

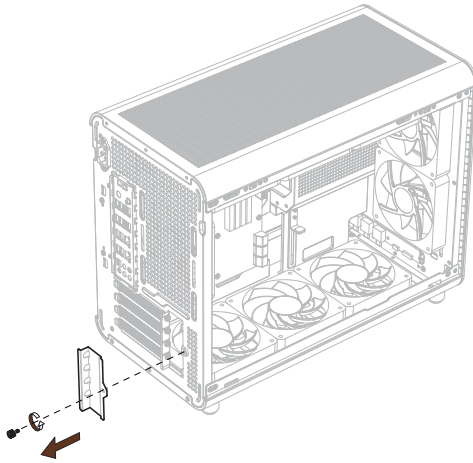


7 Graphics Card Installation / 安装显卡

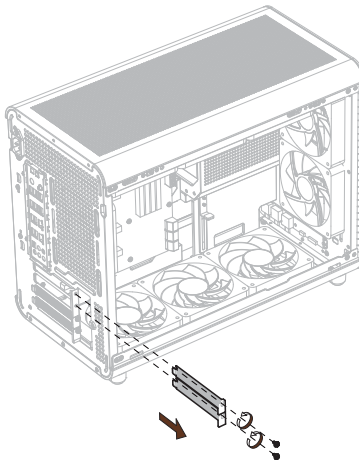
Installation de la carte graphique / Grafikkarteninstallation /
Instalación de tarjeta gráfica / 그래픽 카드 설치



7.1

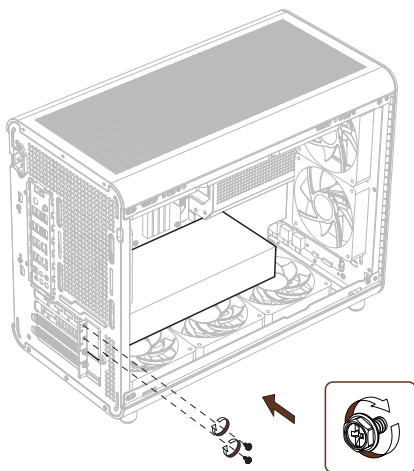


7.2

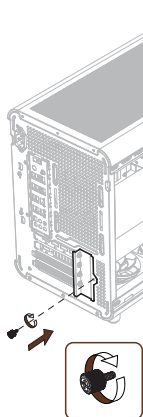




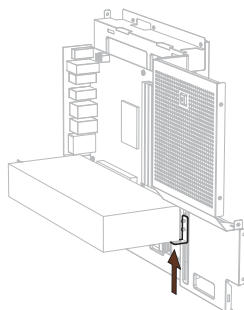
7.3



7.4

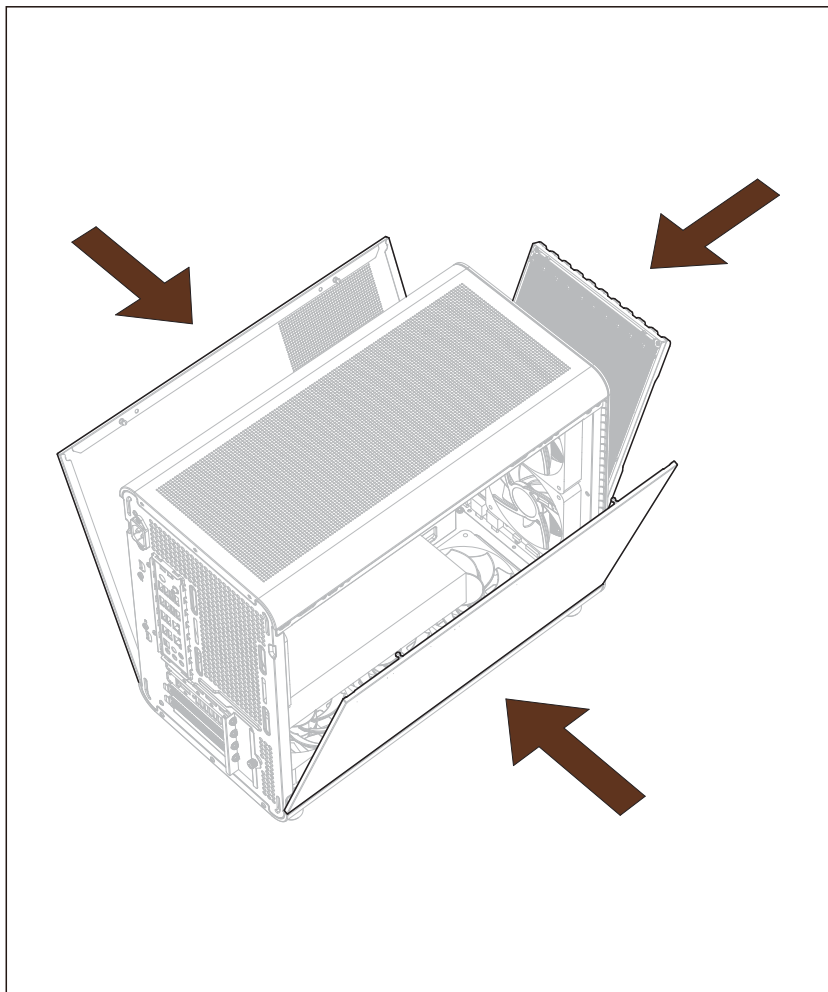


7.5



8 Finishing the Installation / 结束安装

Terminer l'installation / Abschluss der Installation /
Terminando la instalación / 설치 마무리





Dongguan Sibositong Industrial Co.,Ltd.

No.5, Xinglong Lu, Sanzhong Village, Qingxi Town, Dongguan City,
Guangdong Province, 523651, China

www.jonsbo.com